



**Instrukcja instalacji ociekacza w wędzarni Borniak/
Instructions for installing a condenser in Borniak smoker/
Anweisungen für die Installation eines
Kondensators in Borniak Raucher**

INSTRUKCJA DLA WĘDZARNI/ UW-70, UW-150, UWS-70, UWS-150
INSTRUCTION FOR SMOKERS/
KOMPLETTER RÄUCHEROFEN:

**Działy zawarte w niniejszej instrukcji/
The sections included in this instruction/
Anweisungen für die Installation eines
Kondensators in Borniak Raucher**

- I. Potrzebne narzędzia
- II. Skład zestawu
- III. Instalacja

- I. Tools needed
- II. Set includes
- III. Installation

- I. Potrzebne narzędzia
- II. Set beinhaltet
- III. Installation

Borniak

ZUT BORNIAK Dawid Szurlej
ul. Bolesława Chrobrego 31E,
78-449 Borne Sulinowo
Tax ID: PL 899-234-30-25
Tel: (+48) 94 373 00 02
Tel: (+48) 94 716 22 29
E-mail: info@borniak.pl /
info@borniak.eu / info@borniak.de



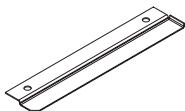
Przed użyciem urządzenia należy zapoznać się z treścią instrukcji/
Before using the device, read the instructions/
Bevor Sie das Gerät verwenden, lesen Sie die Anweisungen.



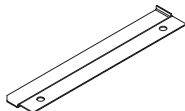
I. Potrzebne narzędzia/Tools needed/Werkzeuge benötigt

<ol style="list-style-type: none">1. Wiertarka2. Wiertło w rozmiarze: Ø2mm3. Śrubokręt krzyżakowy4. Okulary i rękawice ochronne5. Punktak	<p>Do rozpoczęcia zamontowania skraplacza w Twojej wędzarni, potrzebne będą odpowiednie narzędzia. Zadbaj również o odzież ochronną podczas dokonywania modyfikacji urządzenia.</p>
<ol style="list-style-type: none">1. Power drill2. Drills in size: Ø2mm3. Phillips screwdriver4. Protective gloves and glasses5. Marking punch	<p>You will need the right tools to start installing the condenser in your smoker. Also wear the protective clothes while modifying the device.</p>
<ol style="list-style-type: none">1. Bohrmaschine2. Bohrer: Ø2mm3. Kreuzschraubendreher4. Schutzbrille und handschuhe5. Körner	<p>Sie benötigen die richtigen Werkzeuge, um mit der Installation des Kondensators in Ihrem Raucher zu beginnen. Tragen Sie auch die Schutzkleidung, während Sie das Gerät modifizieren.</p>

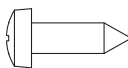
II. Skład zestawu/Set includes/Set beinhaltet



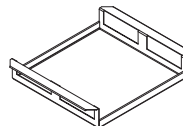
Prowadnica lewa/
Left guide rail/
Linke
Führungsschiene



Prowadnica prawa/
Right guide rail/
Rechte
Führungsschiene



Wkręty - 4 szt./
Screws - 4 pcs/
Schrauben - 4
Stück



Skraplacz/
Condenser/
Tropfschale

+ Szablon do nawiercania/Template for drilling/Vorlage für das Bohren



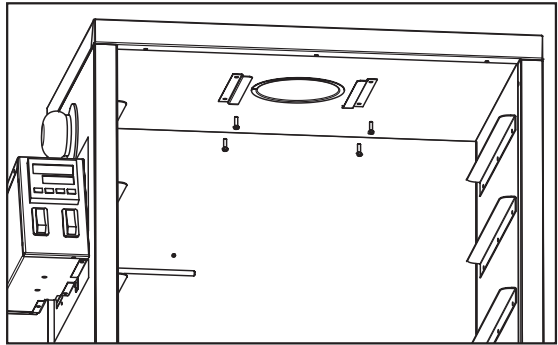
PL: Twój nowy skraplacz zabezpieczy jedzenie przed ociekającym osadem z kominka.

EN: Your new condenser will protect food from dripping sediment from the chimney.

DE: Ihr neuer Kondensator schützt das Essen vor tropfenden Ablagerungen aus dem Schornstein.

III. Instalacja/Installation/Installation

1. Odłącz urządzenie od wszelkich źródeł prądu.
2. Zdejmij kominek i umieść szablon od wewnątrz wędzarni w miejsce otworu kominowego.
3. Otwory do przewiercenia zaznaczyć punktami, zminimalizuje to ślizganie wiertła po powierzchni blachy.
4. Nawiercić 4 otwory \varnothing (fi) 2mm według załączonego szablonu. (ograniczyć wejście wiertła do 1cm, aby nie uszkodzić ścianki zewnętrznej).
5. Przykręć prowadnice do sufitu wędzarni.
6. Wsunąć skraplacz pomiędzy prowadnice.



-
1. Disconnect the device from all power sources.
 2. Remove the chimney and place the paper template from the inside of the smoker in place of chimney vent.
 3. Mark the drill holes with a punch, it will minimize drill sliding over surface of the sheet.
 4. Drill 4 holes in size \varnothing 2mm according to the attached template (restrict the drill entry to 1cm, to avoid damaging the outer wall).
 5. Screw the guide rails to the ceiling of the smoker.
 6. Slide the condenser in between the rails.

-
1. Trennen Sie das Gerät von allen Stromquellen.
 2. Entfernen Sie den Schornstein und legen Sie die Papierschablone anstelle des Rauchabzugs aus dem Inneren des Rauchers.
 3. Markieren Sie die Bohrlöcher mit einem Stempel, es wird minimiert Bohrer über die Oberfläche des Blattes gleiten.
 4. Bohren Sie 4 Löcher in der Größe \varnothing 2mm gemäß der beigefügten Schablone (beschränken Sie den Bohransatz auf 1cm, um eine Beschädigung der Außenwand zu vermeiden).
 5. Schrauben Sie die Führungsschienen an die Decke des Rauchers.
 6. Schieben Sie den Kondensator zwischen die Schienen.